

serie

{ ce  
9500m }



Macchina a tre nastri.

## Peso-prezzatrice multi-nastro automatica compatta.

Per valorizzare il vostro prodotto attraverso etichette personalizzate da creare e modificare in modo semplice e rapido attraverso l'uso di un programma specifico.

Le nostre macchine sono in grado di soddisfare le richieste del mercato relativamente alla quantità e alla qualità dell'informazione e della comunicazione da applicare sul packaging di prodotto.

Da abbinare a macchine per il confezionamento.



Display di visualizzazione.



Macchina a quattro nastri.

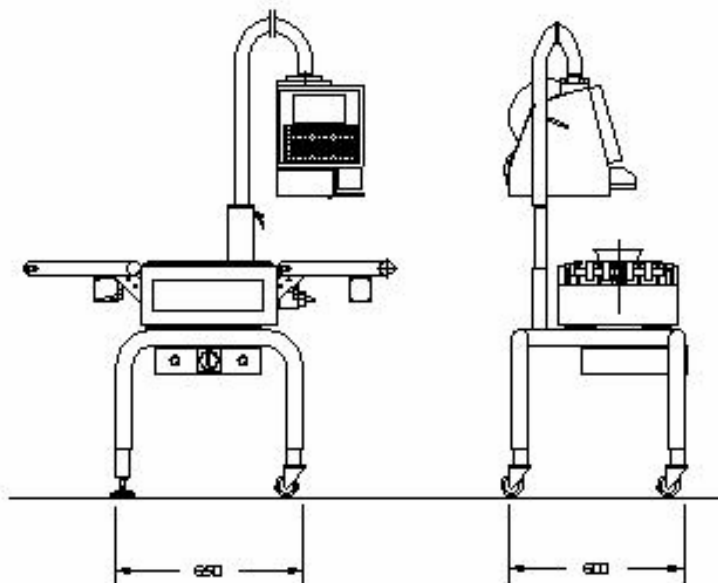


ITALIANA  
MACCHI



serie

**ce**  
**9500m**



### *Caratteristiche Tecniche*

- *Campo applicativo*

**Dimensione delle confezioni**

Da mm 80 x 80 x 3 a mm 600 x 400 x 220.  
Applicazioni con confezioni di dimensioni superiori verranno sottoposte a verifica dal nostro Servizio Tecnico.

**Dimensione delle etichette**

Da mm 40 x 30 a mm 75 x 100.

**Velocità operativa**

Approssimativamente **60 pezzi/min.**

**Portata**

**Max 12 Kg Divisione 2 g**

**Testina stampa da 3"**

Risoluzione 300 dpi, applicatore ad alta velocità  
**Air Jet.**

**Visore e Tastiera**

Display LCD a colori. Tastiera alfanumerica a membrana.

**Software** per creare il layout etichetta in modo semplice e veloce.

- *Alimentazione*

**Elettrica**

Tensione **230 Vac ±5%** monofase 50/60Hz  
Potenza max. **250 VA**  
Corrente max. **1,0 A**  
Presa industriale conforme a norma IEC 309-2.

**Pneumatica (solo con applicazione a sparo)**

Aria compressa a pressione **6 bar** (tubo in entrata da 10 mm).  
L'aria compressa deve essere filtrata e deumidificata.

- *Dimensioni*

Lunghezza x Larghezza x Altezza:  
**mm 1250 x 600 x 1600 (3 nastri)**

- *Connessioni*

1 Ethernet, 1 USB, 2 seriali.

- *Materiali*

**AISI 304** e materiali inossidabili.

### *Opzioni*

- Kit applicatore pneumatico "a paletta"

- Fotocellula standard

- Spondine guida prodotto

- Kit applicatore a cilindro

- Fotocellula speciale